



**Codice art.: DS100  
AROMA DIFFUSORE**

**CARATTERISTICHE**

MICRO 200 PACK è un aroma diffusore professionale, efficace in aree di piccole e medie dimensioni.

L'innovativa tecnologia di "micro-diffusione" rende gli ambienti delicati e perfettamente profumati.

Con questo sistema le essenze vengono trasformate in particelle più piccole di 1 micron, diffondendo profumi raffinati in modo omogeneo e sano.

Nel processo non vengono utilizzati, propellenti, alcol o sostanze chimiche dannose.

Dispositivo elegante, innovativo, dal design ergonomico. Facile da usare, grazie alla semplice modalità di impostazione con tre differenti livelli di erogazione. Estremamente silenzioso.

Munito di ricariche da 50 ml efficaci costantemente fino a 90 giorni.

Le fragranze derivano da olii essenziali di origine vegetale al 100% e sono certificate dall'IFRA (International Fragrance Association).

Basso consumo energetico, qualità elevata.

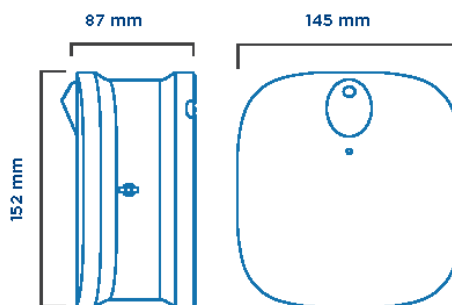
**SPECIFICHE TECNICHE**




- Materiale: PP
- Fissaggio: a parete o da tavolo
- Ricariche: flaconcini da 50 ml
- Alimentazione: elettrica o a batterie
- Copertura: 200 m<sup>3</sup>
- Funzionamento: 24 ore
- Durata batterie: da 60 giorni (al più basso livello di erogazione di fragranza) fino a 180 giorni.
- Erogazione: 3 livelli diversi
- Peso: 400 gr
- Colore: bianco
- Confezione: 1/pz

**NOTA PER L'UTILIZZATORE:**

All'avvio il diffusore effettuerà un erogazione di 30 secondi che si ripeterà per 5 volte ogni 5 minuti. Questo per profumare velocemente l'ambiente.

Dimensioni in mm: 152 x 145 x 87



EROGAZIONE (Simbolo display)	PAUSA (min.)	EROGAZIONE (sec.)
	15	10
	10	10
	5	10